

Lavello Circolari Copper

Lavelli in acciaio inox

Codice: 1130 868



CARATTERISTICHE

COPPER

La finitura Copper si ottiene trattando l'acciaio con un processo fisico chiamato PVD (Physical Vacuum Deposition) che deposita particelle di metalli nobili sulla superficie. Ne risulta un effetto estetico unico e raffinato, e un miglioramento delle proprietà meccaniche dell'acciaio che risulta più resistente a urti e graffi.

LAVELLI DI SPESSORE

Acciaio spesso 1 mm. Uno spessore importante che garantisce la massima robustezza per lavelli che non conoscono i segni del tempo.

PILETTA 3,5" BASKET

Lo scarico è dotato di piletta grande 3,5", con il pratico tappo a cestello che impedisce il defluire nello scarico di parti solide.

PIÙ VALORE

Foster utilizza spessori di acciaio superiori a quelli mediamente usati dagli altri produttori. È così, grazie anche alla lunga esperienza, che sappiamo realizzare lavelli di qualità superiore e con una migliore resistenza all'invecchiamento.

DETTAGLI

Bordo Installazione

Sottotop

Materiale

Acciaio inox AISI 304

Texture

Spazzolato

Finitura PVD

Colorazione Copper

Base 45 cm

Dimensioni \varnothing 425

Misura vasca \varnothing 380mm

Numero vasche 1 vasca

Foro incasso \varnothing 380

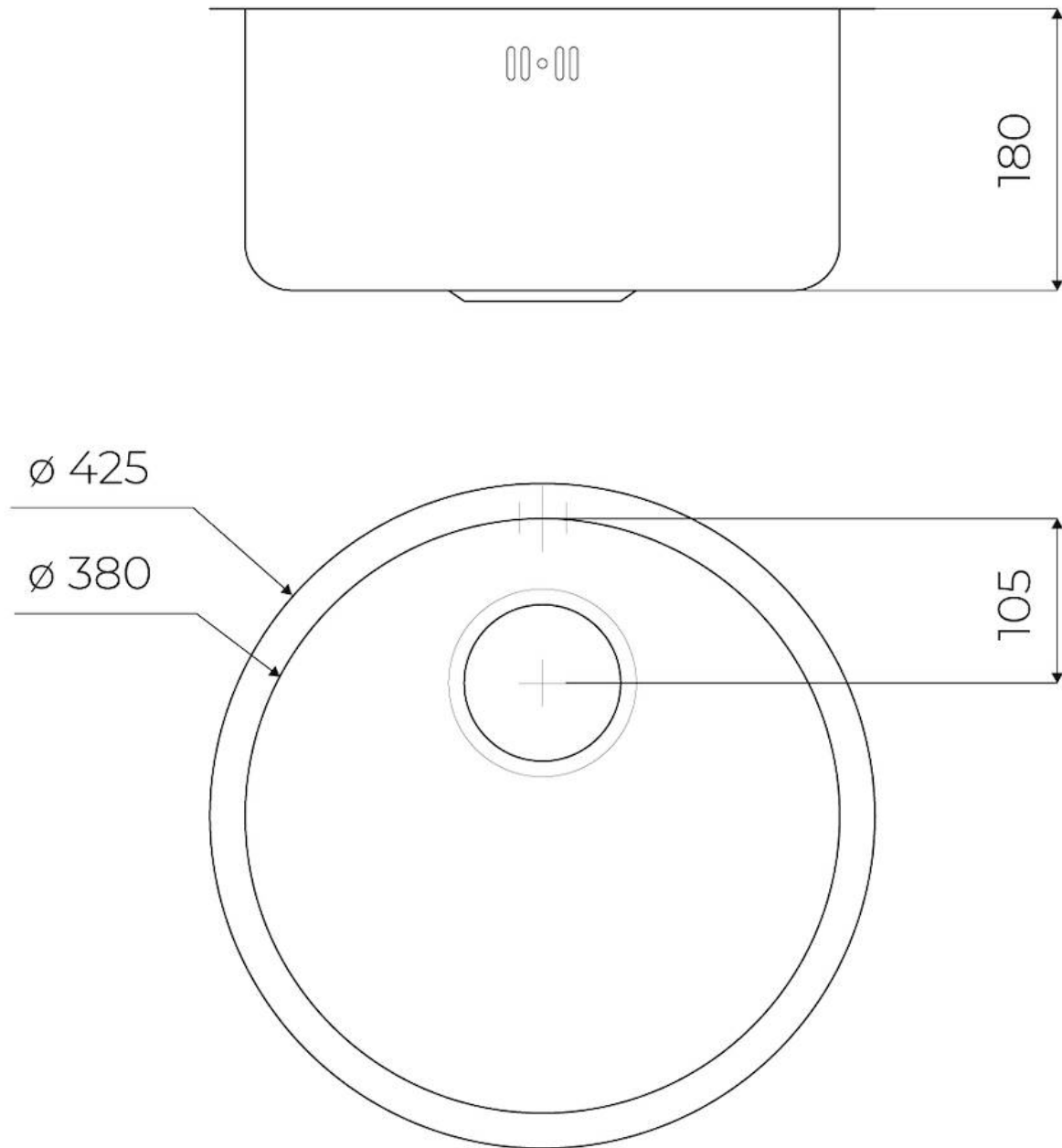
Fori Mixer Nessun foro di serie

Gocciolatoio No

Dotazioni standard Ganci di fissaggio, guarnizione, piletta, troppo-pieno e sifone, Imballo in scatola

Note: Lavello spazzolato Foster con lucidatura concentrica di grande effetto

DATI TECNICI



GALLERIA FOTOGRAFICA



ACCESSORI OPZIONALI



Tagliere in legno Iroko
8648 002

ABBINAMENTI CONSIGLIATI



Miscelatore Omega Plus Copper
8498 858

PILETTE AUTOMATICHE OPZIONALI



Piletta automatica Space Push
Copper
8407 122